

LIGHT COMMERCIAL MONOZONE R32 4-Weg Kassetten RAI-RPE

Die **neuen** 4-WEG-KASSETTEN der LIGHT-COMMERCIAL E-Serie von HITACHI entsprechen den **neuesten Ecode-sign-Richtlinien** (ErP), was sich in der **Effizienz** der Geräte niederschlägt. Das **moderne Design** und auch die **kompakte Bauform** lässt sich schnell in Ihr individuelles Raumkonzept integrieren, und dabei können diese Geräte auch in der **neuen MULTIZONE** eingesetzt werden.

Erhöhter Komfort

Durch die Vier **individuell** einstellbaren Luftleitlamellen kann der Luftauslass je nach Anwendung **einzeln** eingestellt werden, das bedeutet für Sie **maximalen Komfort** ohne unangenehme Zugerscheinungen.

Kondensatpumpe eingebaut

Das Kassettengerät ist mit einer eigenen Pumpe ausgestattet, um Kondensat automatisch abzuführen. So **sparen** sie sich eine externe Pumpe.

Erstklassige Energieeffizienz

Niedrigerer Energieverbrauch durch die **Energiebewertung A++** (modellabhängig). Nutzen Sie Ihre Klimaanlage **ohne** grosse Auswirkungen auf Ihre Stromrechnung.

Klimatisierung ohne unnötigen Verbrauch

Der ECO-Bewegungssensor **registriert** Personenbewegungen im Raum und **reduziert den Energieverbrauch** entsprechend. Für Sie bedeutet das: **Klimatisierung ohne unnötigen Verbrauch**.

Eigenschaften:

- Erhöhter Komfort durch individuelle Lamellen-Steuerung
- Energieeinsparung durch Eco-Bewegungssensor
- Eingebaute Kondensatpumpe
- Wi-Fi-Steuerung möglich (opt.)
- Je nach Modell bis Energieklasse A++
- Kartenleser- /Fensterkontakt, spez. nützlich für Hotel (opt.)
- Kompressoren mit DC-Inverter-Technologie
- Aussengeräte sind ab Werk mit Kältemittel vorgefüllt
- Automatischer Wiederanlauf nach Stromunterbruch
- Elektronisches Expansionsventil im Aussengerät

Anwendungshinweise:

NICHT konzipiert für Server- und Technikräume!

Betriebsarten:

Kühlen / Heizen / Automatik / Lüften / Entfeuchten

Kältemittel:

R32 (GWP 675)

Einsatzbereich Kühlen:

-10°C bis 46°C

Einsatzbereich Heizen:

-15°C bis 24°C

Einstellbereich Raumt.:

16°C bis 32°C

Steuerung (optional):

Alle

Kondensatpumpe:

Eingebaut (Förderhöhe max. 30cm)

Besonderheiten:

Individuelle Lamellen-Steuerung

Lieferumfang:

Waschbarer Luftfilter



RAI 25-60RPE



RAC-25/35NPE



Kabelfernbedienung (optional)



IR-Fernbedienung (optional)



Kabelfernbedienung (optional)



Wi-Fi Adapter (optional)

LIGHT COMMERCIAL MONOZONE R32 4-Weg Kassetten RAI-RPE

Technische Daten

Geräteeinheit		Innengerät	Innengerät	Innengerät	Innengerät
Modell		RAI25RPE	RAI35RPE	RAI50RPE	RAI60RPE
Kühlleistung	kW	2.50 (0.90 - 3.00)	3.50 (0.90 - 4.00)	5.00 (1.20 - 5.80)	6.00 (1.20 - 6.50)
Heizleistung	kW	3.50 (0.90 - 5.00)	4.80 (0.90 - 6.60)	6.00 (1.20 - 6.80)	7.00 (1.20 - 8.00)
Betriebsspannung	V/PH/Hz	230/1/50 (von Aussengerät)	230/1/50 (von Aussengerät)	230/1/50 (von Aussengerät)	230/1/50 (von Aussengerät)
Betriebsstrom Kühl./Heiz.	A	0,25	0,25	0,25	0,25
Leistungsaufn. Kühl./Heiz.	kW	0,057	0,057	0,057	0,057
EER/COP		4,20 / 4,00	4,00 / 3,90	3,52 / 3,82	3,51 / 3,80
SEER/SCOP		6,20 / 4,30	6,50 / 4,30	6,20 / 4,40	6,20 / 4,40
Energieeffiz. Kühl./Heiz.		A++ / A+	A++ / A+	A++ / A+	A++ / A+
Luftmenge	m ³ /h	360/505/590/660	360/505/590/660	390/540/630/720	390/540/630/720
Schalldruck	dB(A)	27/31/35/38	27/33/37/40	29/35/39/43	29/35/39/43
Schalleistung	dB(A)	54	56	56	56
Entfeuchtung	l/h	1,4	1,8	2,8	3,8
Kondensatablauf Ø (AD)	mm	32	32	32	32
Abmessungen B x H x T	mm	570 x 285 x 570	570 x 285 x 570	570 x 285 x 570	570 x 285 x 570
Gewicht (netto)	kg	17,0	17,0	17,0	17,0
Kältemittel		R32	R32	R32	R32
Leitung Ø Flüssig-Gas	Zoll	1/4" - 1/2" 3/8"	1/4" - 1/2" 3/8"	1/4" - 1/2"	1/4" - 1/2"
Anschlussart		Bördel m. Konusm.	Bördel m. Konusm.	Bördel m. Konusm.	Bördel m. Konusm.

Geräteeinheit		Aussengerät	Aussengerät	Aussengerät	Aussengerät
Modell		RAC25NPE	RAC35NPE	RAC50NPE	RAC60NPE
Kühlleistung	kW	2.50 (0.90 - 3.00)	3.50 (0.90 - 4.00)	5.00 (1.20 - 5.80)	6.00 (1.20 - 6.50)
Heizleistung	kW	3.50 (0.90 - 5.00)	4.80 (0.90 - 6.60)	6.00 (1.20 - 6.80)	7.00 (1.20 - 8.00)
Betriebsspannung	V/PH/Hz	230/1/50 (von Aussengerät)	230/1/50 (von Aussengerät)	230/1/50 (von Aussengerät)	230/1/50 (von Aussengerät)
Betriebsstrom Kühl./Heiz.	A	2,5-2,7/3,7-4,0	3,7-4,3/5,2-5,8	6,0-6,5/6,3-6,9	7,2-7,9/7,8-8,5
Leistungsaufn. Kühl./Heiz.	kW	0,25-1,29/0,25-1,50	0,25-1,46/0,25-1,92	0,30-2,50/0,30-2,65	0,30-2,65/0,30-2,65
Absicherung (träge)	A	13	13	13	13
Luftmenge	m ³ /h	1920	1920	2160	2160
Schalldruck K/H (Nachtb.)	dB(A)	48/49	48/49	50/53	50/53
Schalleistung	dB(A)	61	61	65	65
Abmessungen B x H x T	mm	750 x 548 x 288	750 x 548 x 288	850 x 750 x 298	850 x 750 x 298
Gewicht (netto)	kg	32,5	32,5	50,0	50,0
Kältemittel		R32	R32	R32	R32
Leitung Ø Flüssig-Gas	Zoll	1/4" - 3/8"	1/4" - 3/8"	1/4" - 1/2"	1/4" - 1/2"
Anschlussart		Bördel m. Konusm.	Bördel m. Konusm.	Bördel m. Konusm.	Bördel m. Konusm.
min. Rohrlänge	m	3	3	3	3
max. Rohrlänge/davon	m	20 / 10	20 / 10	30 / 20	30 / 20
max. Höhe					
Füllmenge ab Werk	kg	0,860	0,860	1,500	1,500
Kompressor		Rotation Inverter	Rotation Inverter	Rotation Inverter	Rotation Inverter

Zubehör (erforderlich)

Blende mit ECO-Bewegungssensor

Zubehör (optional)

Vereinfachte Kabelfernbedienung RAR-5G2 (SPX-RCDB)

IR-Fernbedienung mit Empfänger (SPX-RCKA3)

Kabelfernbedienung mit Wochentimer (SPX-WKT3)

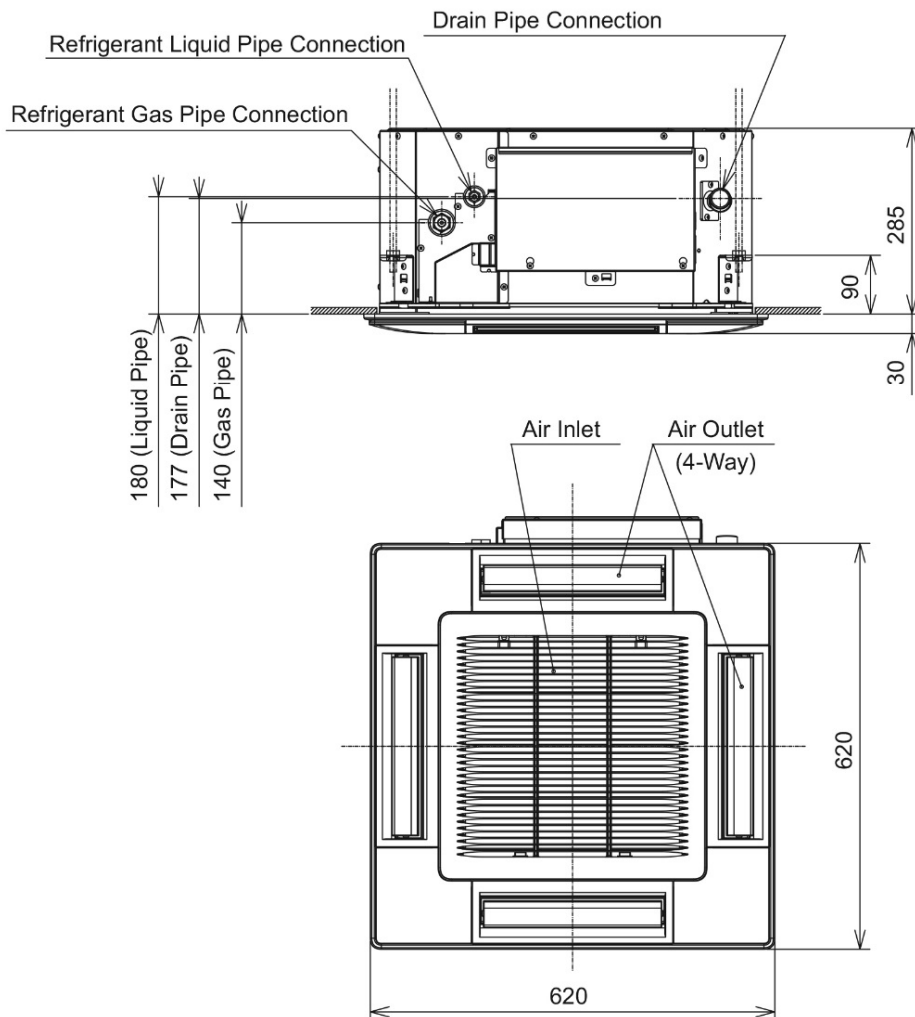
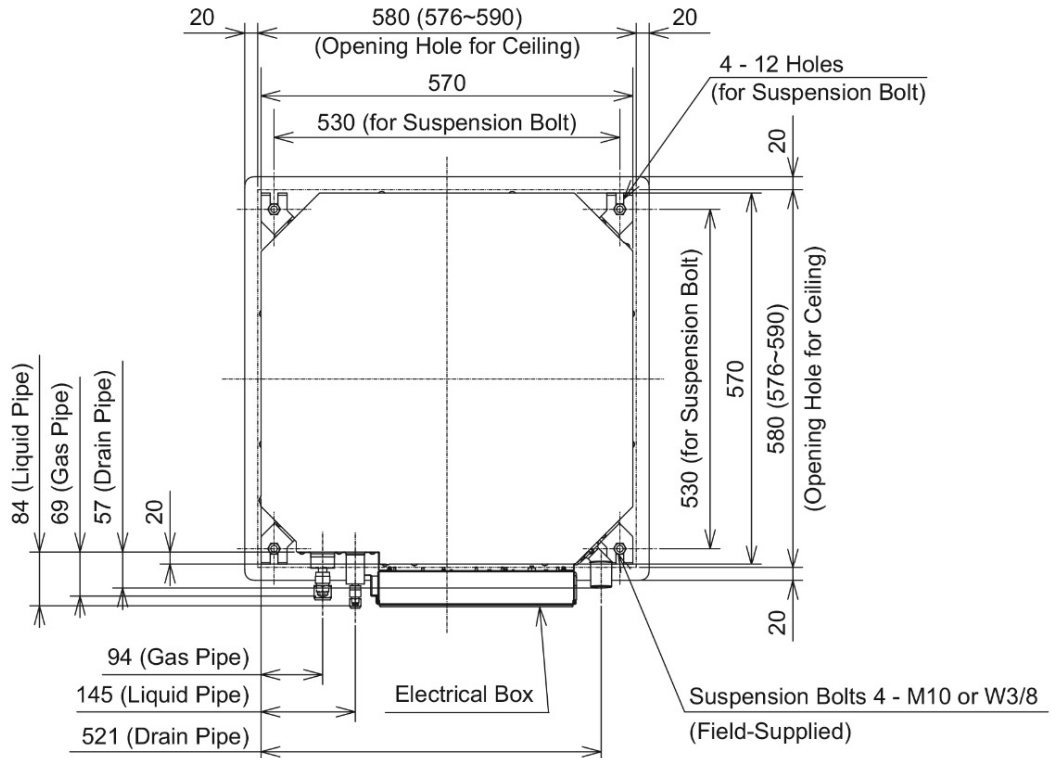
Wi-Fi Adapter „Hi-Kumo“ (SPX-WFG01)

Anschlusskabel Kartenleser-/Fensterkontakt (SPX-WDC2)

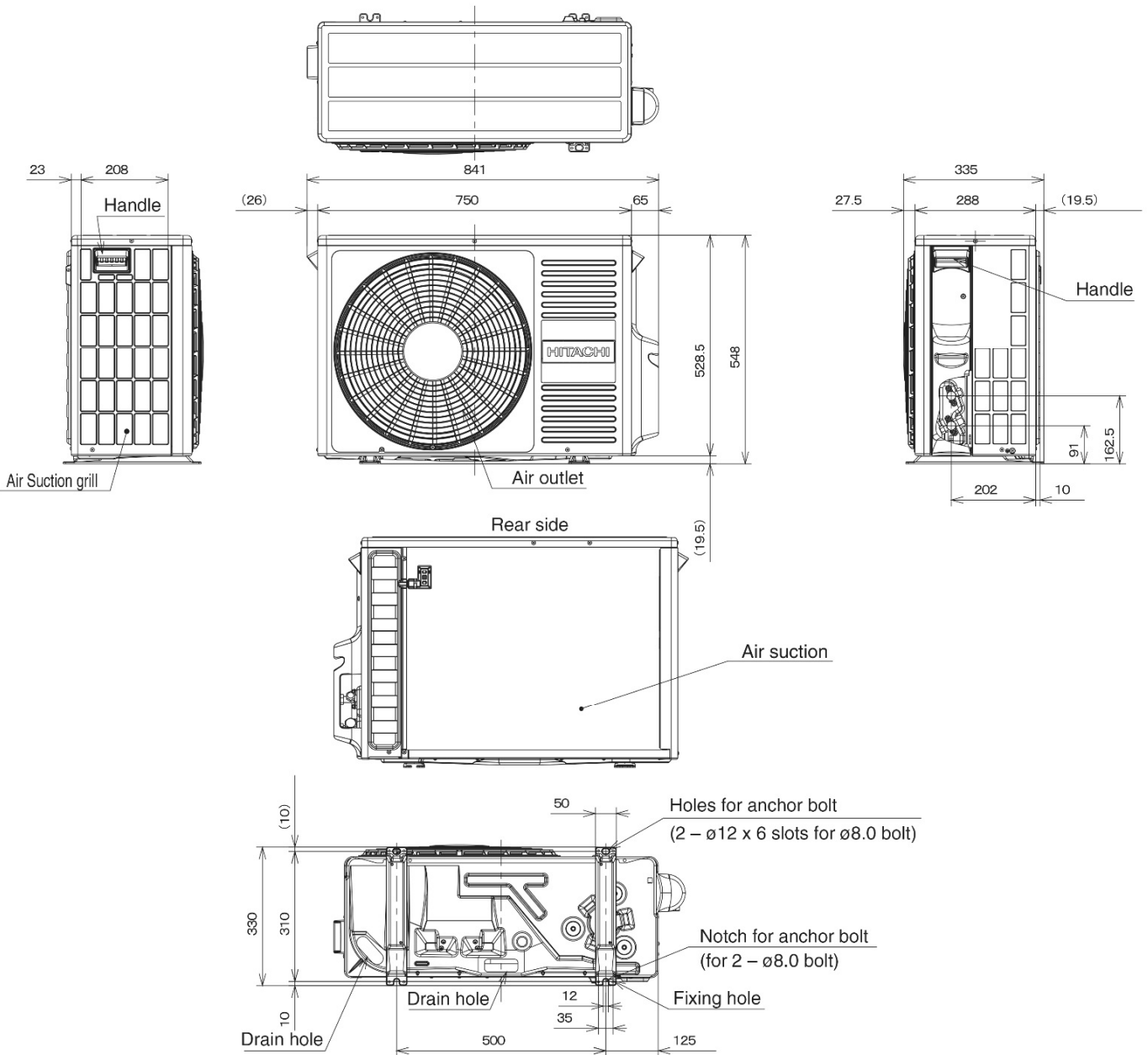
Betriebs- und Störmeldesatz (SPX-WDC8)

ACHTUNG! Für den Anschluss an die Aussengeräte der MULTIZONE benötigen die Innengeräte RAI-50RPE und RAI-60RPE einen Muffen-Nippel NM-86, welcher separat zu bestellen ist.

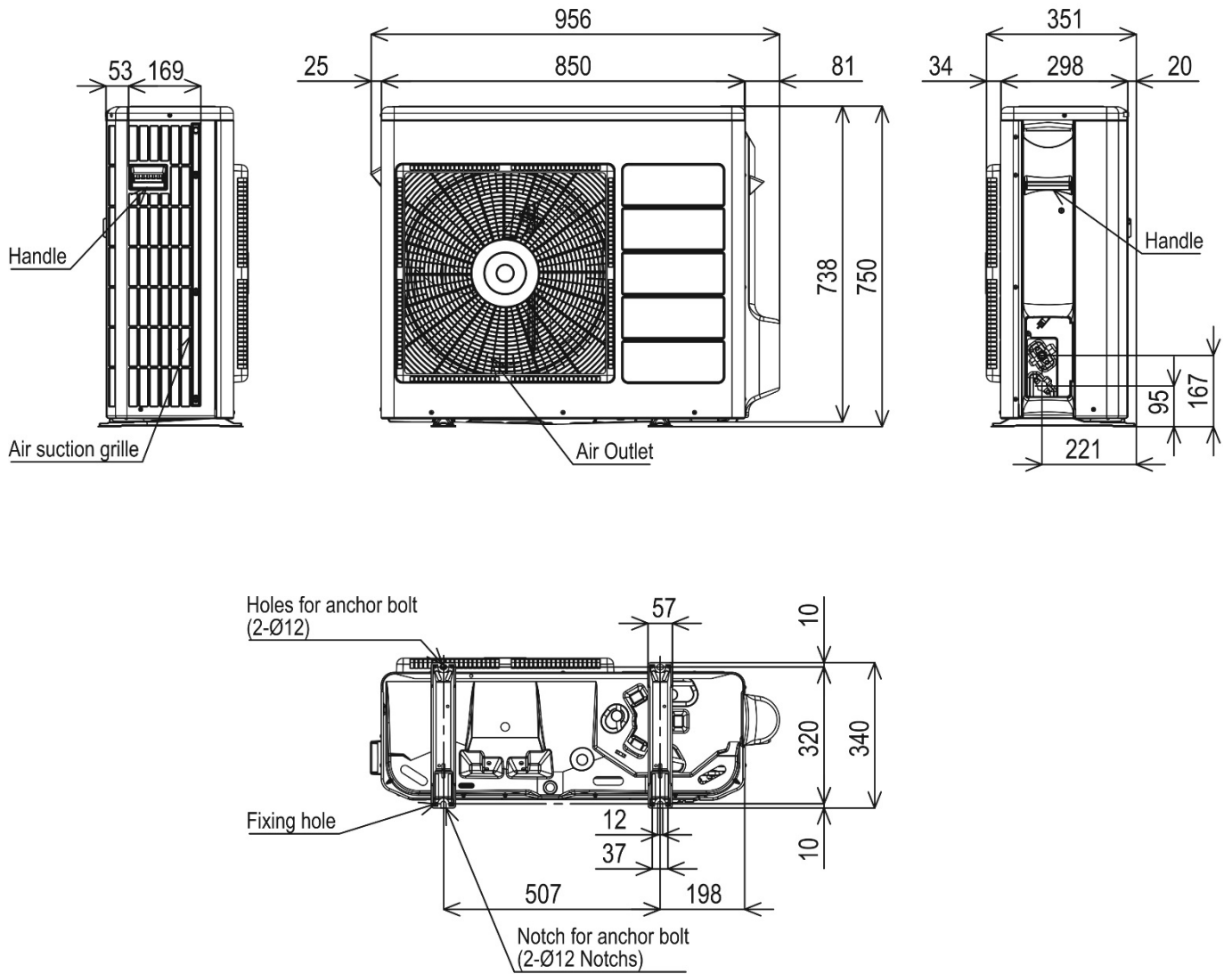
Modelle RAI-25/35/50/60RPE



Modelle RAC-25/35NPE



Modelle RAC-50/60NPE

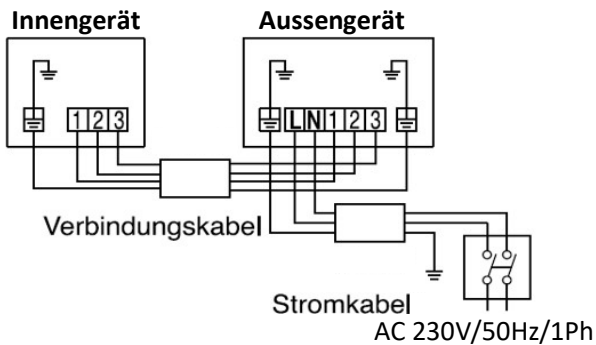


i HINWEIS

Alle Maßangaben in mm.

MASS-
ZEICHNUNG

LIGHT-COMMERCIAL R32 (MONOZONE)



Legende:

- L:** Phase Aussengerät (AC 230V/50Hz)
- N:** Neutraleiter Aussengerät
- 1+2:** Netzspannung für Innengerät (AC 230V/50Hz)
- 3:** Steuerphase Innen-Aussengerät (AC 230V/50Hz)
- PE:** Schutzleiter

LIGHT COMMERCIAL (MONOZONE)

Innengerät – Aussengerät

Wandgeräte RAK:

RAK-50RPE1 – RAC-50NPE
RAK-60 RPE – RAC-60 NPE
RAK-70 PPD – RAC-70NPD

4-Weg-Kassetten RAI:

RAI-25 RPE – RAC-25 NPE
RAI-35 RPE – RAC-35 NPE
RAI-50 RPE – RAC-50 NPE
RAI-60 RPE – RAC-60 NPE

Kanalgeräte RAD:

RAD-25 RPE – RAC-25 NPE
RAD-35 RPE – RAC-35 NPE
RAD-50 RPE – RAC-50 NPE
RAD-60 RPE – RAC-60 NPE
RAD-70 PPD – RAC-70NPD



Elektroanschlüsse und Verdrahtung sind nach örtlichen Vorschriften auszuführen